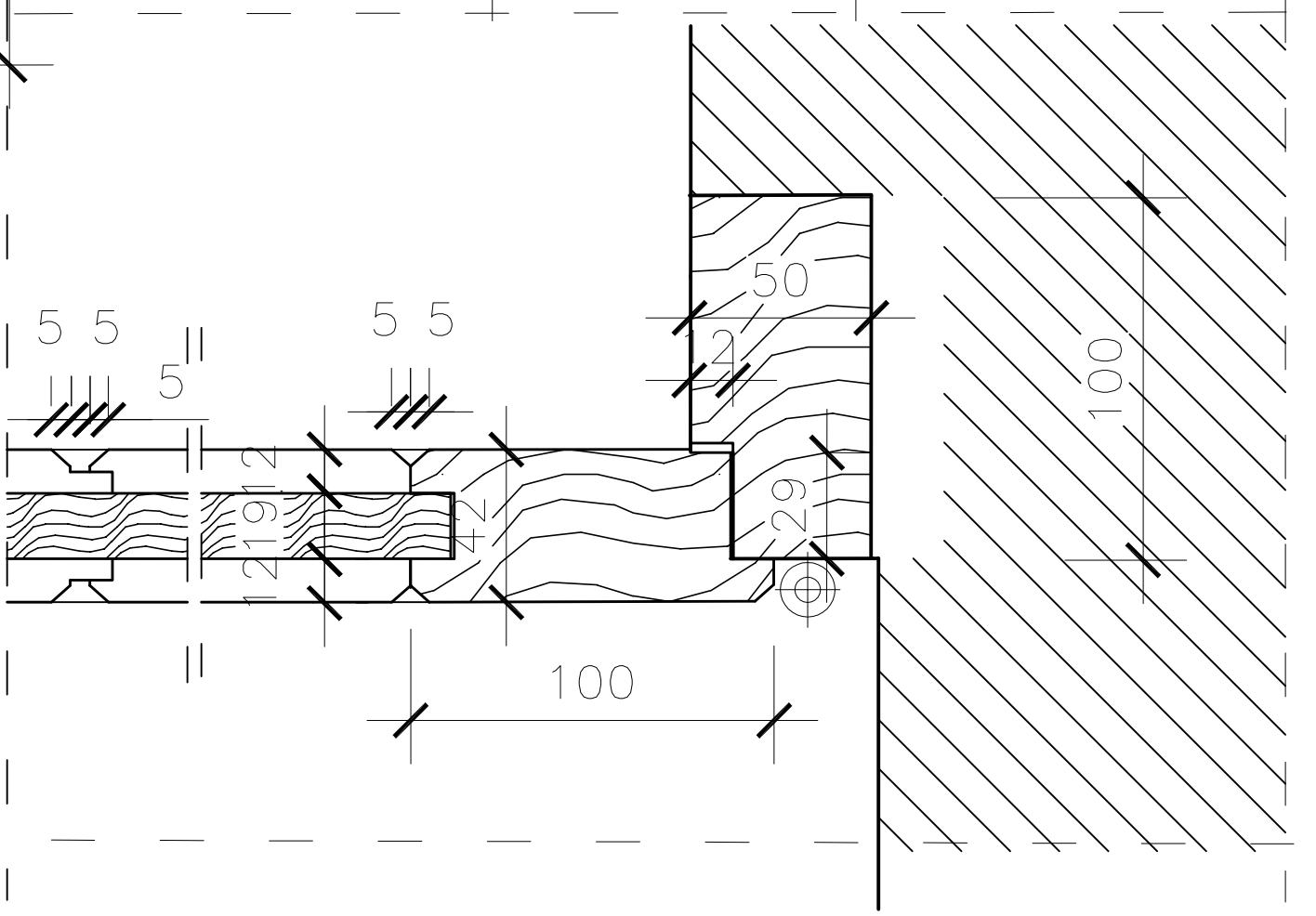
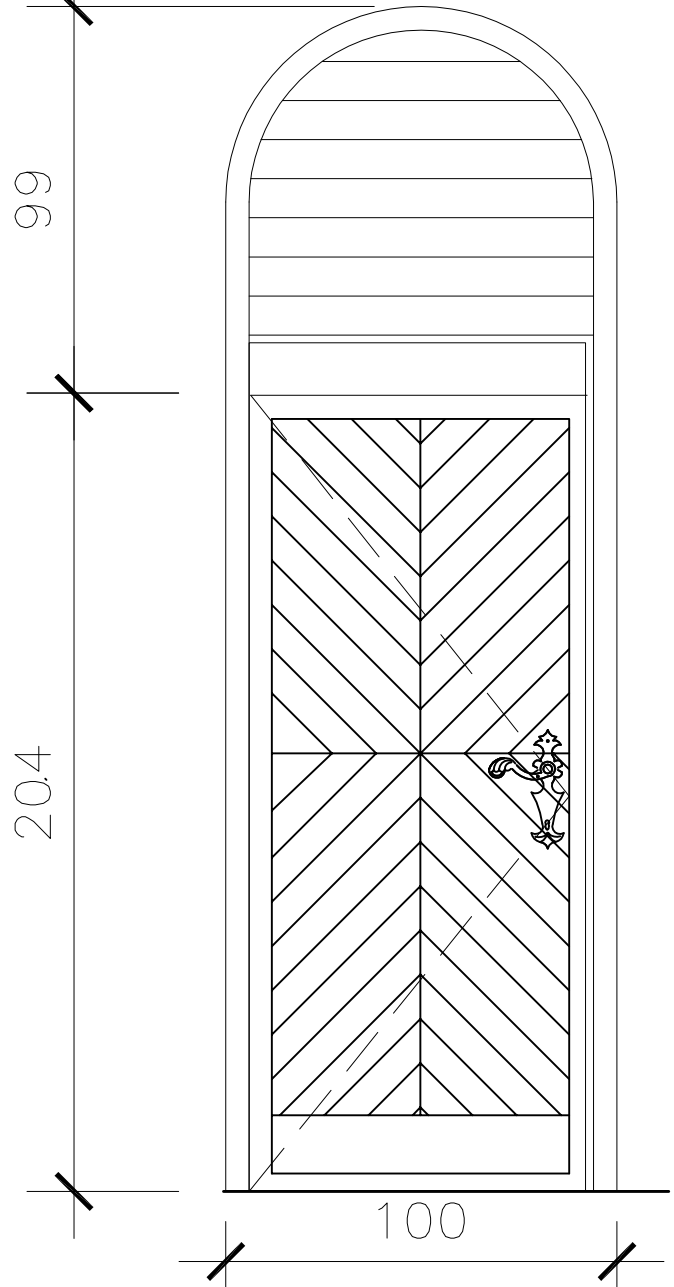


Detal A-przekrój pionowy

Detal B  
przekrój poziomy

materiał: drewno dębowe  
kolor: średni dąb

schemat drzwi



NINIEJSZE OPRAWANIE ZOSTAŁO WYKONANE ZA POMOCĄ LICENCJONOWANEGO OPROGRAMOWANIA AUTOCAD LT			
		<b>"ARCUS" Biuro Architektoniczno-Konserwatorskie Sp. z O.O.</b> 50-146 Wrocław, Łaciarska 28, tel. 071 34 33 680	
Inwestor: Parafia Rzymskokatolicka p.w. Najśw. Serca Pana Jezusa, Sulistrowice, ul. Jagiellońska 1A Obiekt: Kościół p.w. Nawiedzenia Najświętszej Marii Panny Adres inwestycji: Sobótka, Góra Słęża		Branża: architektura	architektura - Projektant: mgr inż. arch. Stefan Zalewski Nr upr. 290/84/WPB
Temat projektu: <b>REMONT WIEŻY KOŚCIOŁA</b>		Stadium: PW - projekt wykonawczy	
Temat rysunku: DRZWI KLEPKOWE, NAŚWIETLE Z OKIENNICĄ		skala 1:2,1:20	Data: 06.2013 r. Rys. nr A_
Prawa autorskie zastrzeżone			